

Neue Ortsmitte Gottenheim

Ingenieurleistungen Heizung - Lüftung -
Sanitär + Gebäudeautomation

SEF INGENIEURGESELLSCHAFT MBH

Ingenieurbüro für Technische Gebäudeausrüstung

ENERGIE

KLIMA

WASSER



Energiekonzepte / EnEV
Gebäudeautomation

Technisches Facility
Management

Gesamtplanung Technik

Büro Karlsruhe, Ohiostraße 13

Beratende Ingenieure

Mitglied der Ingenieurkammer Ba-Wü

Referenzprojekt



Multifunktionales Gebäude

Nutzung als

Sporthalle

Mehrzweckhalle

Bibliothek

Treffpunkt Jugend

Treffpunkt Landfrauen

ausgestattet mit Küche, Foyer, Bühne, Vorplatz für Veranstaltungen

Neue Ortsmitte Gottenheim

Familienzentrum

technisches Konzept Vorentwurf

Wärmeversorgung

Überschlägiger Energiebedarf für Heizung, Lüftung, Warmwasser
je nach Ausbaustufe und Ausstattung 80 -130 kW

geringe Leistung aufgrund gutem Wärmedämmstandard und
hochwertiger energetischer technischer Ausstattung (z.B.
Wärmerückgewinnung)

Energieträger

Gas (vorhanden) –aber regenerativer Anteil erforderlich (EEWärmeG)
z.B. Solar, Holzpellets, Ersatz: BHKW

Neue Ortsmitte Gottenheim Familienzentrum

technisches Konzept

Wärmeverbund

Wärmeversorgung in Schule hat noch
Reserve (Gaskessel)

Anlage müsste vorerst nicht
erweitert/getauscht werden

Kurze Wege

Vereinsheim bereits angebunden

Grundstücke im Besitz der Gemeinde

späterer Ausbau mit Anbindung
weiterer Gebäude und Ergänzung mit
Holzpelletanlage oder BHKW möglich

Gottenheim



Neue Ortsmitte Gottenheim

technisches Konzept

Beheizung der Räume

Vorschlag:

Kindergarten

Mensa, Foyer

Saal

Küche

WC, Nebenräume

Fußbodenheizung

Fußbodenheizung

Grundlast Fußbodenheizung Rest über Lüftung

über Lüftung

Heizkörper



Behagliche Strahlungswärme, keine sichtbaren Heizflächen vor Fassade,
keine Verletzungsgefahr im KiGa, Fusswärme gegen Erdreich

Neue Ortsmitte Gottenheim

Familienzentrum

technisches Konzept

Mechanisch kontrollierte Lüftung

Mechanische Lüftung aus unterschiedlichen Notwendigkeiten

Innenliegende Räume

Versammlungsstätte

Küchenabzug

Kontrollierte Lüftung bedeutet gemäß Bedarf, Luftmenge optimiert,
immer ausreichende Sauerstoffversorgung

Kontrollierte Lüftung auch energetisch vorteilhaft durch hocheffiziente
Wärmerückgewinnung

Neue Ortsmitte Gottenheim

Familienzentrum

technisches Konzept

Lüftung d.h. nicht Kühlung oder Klima

Luft wird im Sommer mit Aussentemperatur eingeblasen, im Winter vorgewärmt (Wärmerückgewinnung)

Dazu kommen „innere Lasten“ – Personen, Beleuchtung

Kühlung zusätzliche Kosten (Kälteerzeuger), erhöhter Stromanschluss

Bauliche Elemente: äußerer Sonnenschutz, extensive Dachbegrünung, ergänzt mit aktiver Nachtauskühlung

Option: Vorbereitung für Nachrüstung (Platz, Strom, Leerteil im Gerät)

Neue Ortsmitte Gottenheim

technisches Konzept

Luftmengenenermittlung



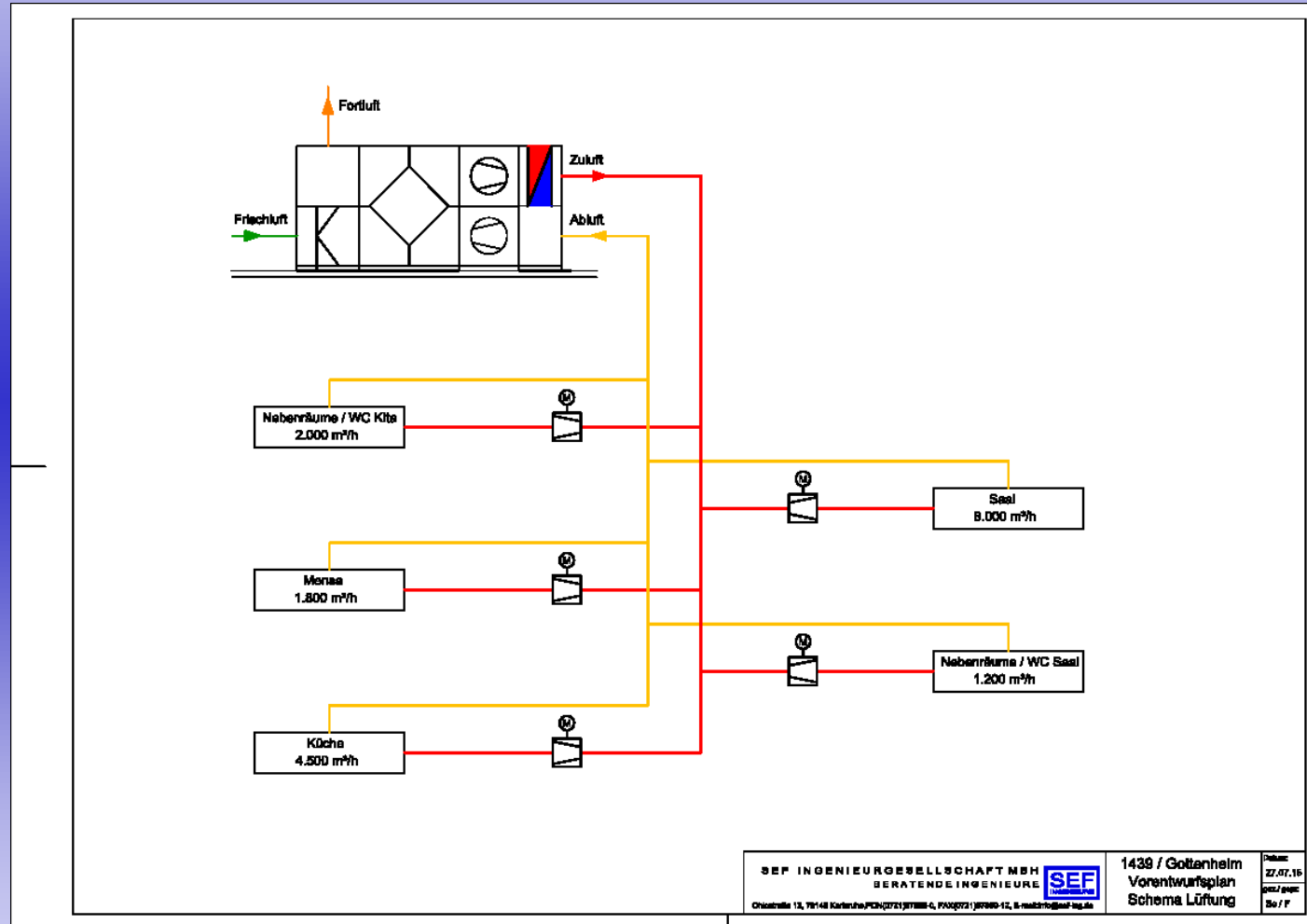
WC, Lager KiGa	(innenliegend)	2.000m ³ /h
Küche	(Gerüche, Feuchte)	4.500m ³ /h
Mensa, Speiseraum 90 Pers.	(Gerüche, Personen)	1.800m ³ /h
Mehrzwecksaal 400 Pers.	(Versammlungsstätte)	8.000m ³ /h
<u>WC, Lager Küche, Saal</u>	<u>(innenliegend)</u>	<u>1.200m³/h</u>
Gesamtluftmenge		17.500m³/h

Luftmenge Küche stark von Einrichtung und Nutzung abhängig!

Neue Ortsmitte Gottenheim

Familienzentrum

technisches
Konzept



Neue Ortsmitte Gottenheim

Familienzentrum

technisches Konzept

Konzept:

Nur eine Lüftungsanlage für alle Bereiche
mit individueller Bereichsregelung

Luftmengenbilanz

Gesamtluftmenge

17.500m³/h

Gesamtanlage für alle Bereiche, dadurch Synergieeffekt durch Nutzung
der Gleichzeitigkeit

Tagesbetrieb

8.300m³/h

Veranstaltungsbetrieb (ohne Mensa)

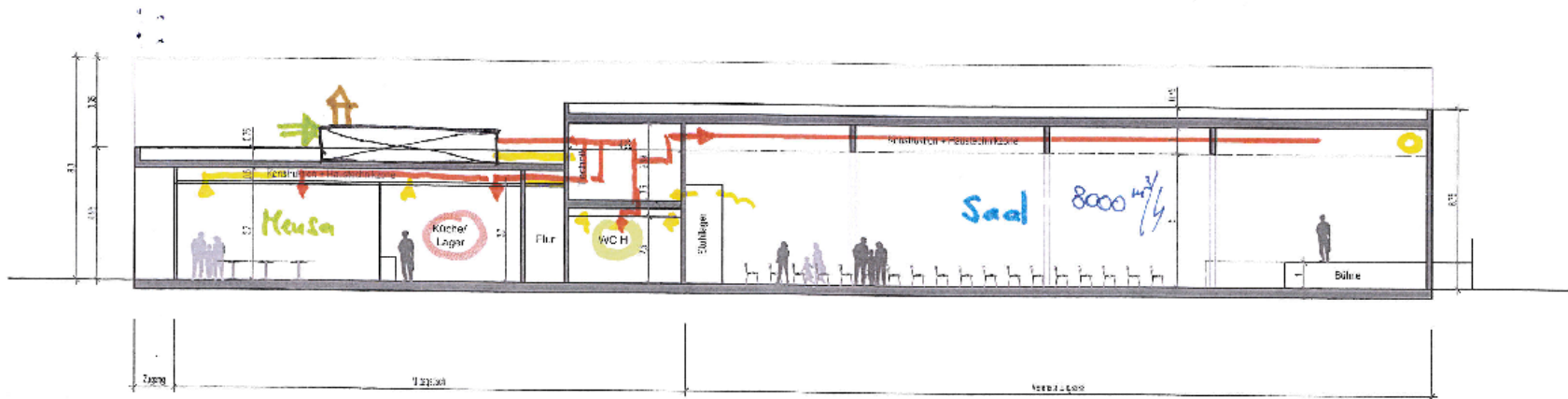
13.700m³/h

Neue Ortsmitte Gottenheim

technisches Konzept

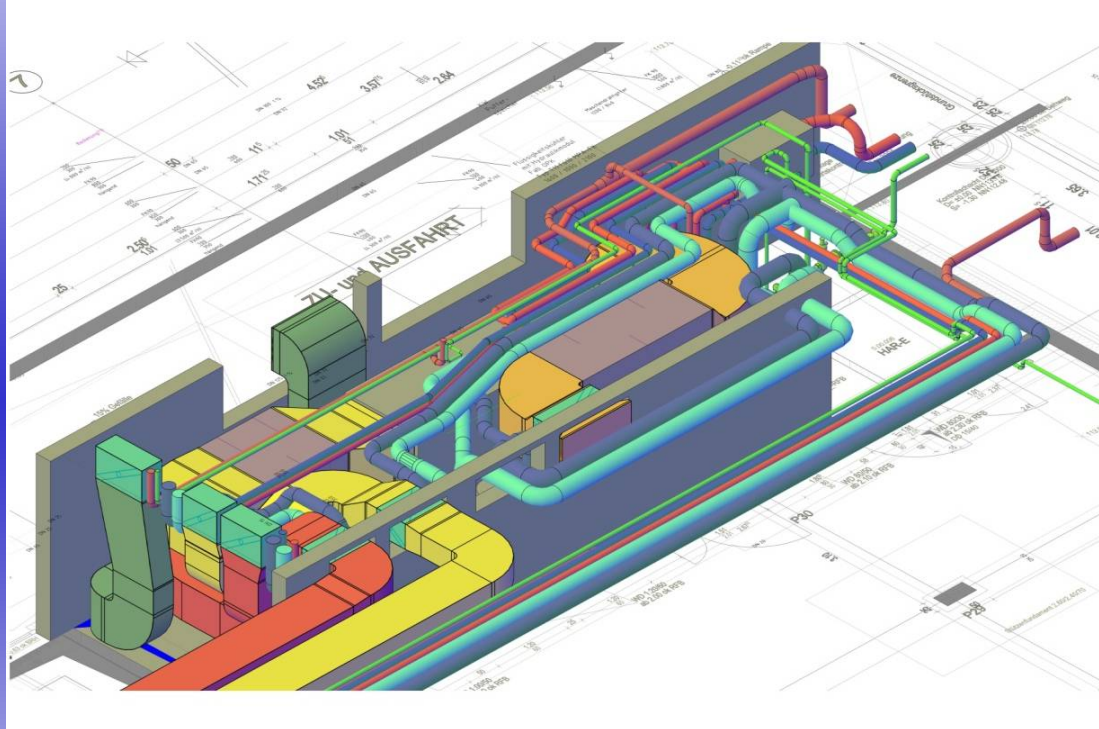
Familienzentrum

Gebäudeschnitt



Aufstellung Lüftungsgerät auf dem Dach
keine Raumkosten, kurze Wege, optimale Erschließung,
Zonenregelung in Technikraum

Neue Ortsmitte Gottenheim



Vielen Dank für Ihre Aufmerksamkeit!!
Stehe für Fragen gerne zur Verfügung